

BC170 CIPPATRICE



PESO RIDOTTO (<750 KG). La BC170 si distingue come la cippatrice Vermeer più compatta e leggera, con un peso inferiore a 750 kg. Il suo peso contenuto consente un trasporto agevole senza necessità di patente speciale nella maggior parte dei Paesi UE, rendendola la scelta ideale per operatori che cercano massima flessibilità e mobilità.



COFANO IN ACCIAIO ROBUSTO PER UNA PROTEZIONE DURATURA. La BC170 è dotata di un cofano in acciaio ad alta resistenza, progettato per sopportare le esigenze dell'uso professionale quotidiano. La struttura robusta protegge in modo affidabile i componenti principali, garantendo lunga durata e prestazioni costanti anche nei cantieri più impegnativi. Questo contribuisce a ridurre le esigenze di manutenzione e ad aumentare la vita utile della macchina, offrendo tranquillità operativa e massima disponibilità.

   [VERMEER.COM](https://www.vermeer.com)



RALLA GIREVOLE DI SERIE. Dotata di ralla girevole a 5 posizioni di serie, consente all'operatore di orientare il piano di alimentazione all'angolo ottimale per ogni lavoro. Questo design migliora significativamente la manovrabilità negli spazi ristretti o confinati, facilitando il lavoro anche in ambienti urbani o residenziali complessi.



PROGETTATA PER UNA MANUTENZIONE RAPIDA E SENZA COMPLICAZIONI. La sostituzione facilitata delle lame aiuta a ridurre al minimo i tempi di fermo, mentre il sistema a trasmissione diretta—senza frizione e con tensionamento semplice delle cinghie—assicura prestazioni affidabili con esigenze di manutenzione estremamente ridotte. La BC170 è equipaggiata con un motore a benzina Briggs & Stratton Vanguard da 40 hp, per garantire prestazioni affidabili in ogni lavoro.



MAGGIORE CAPACITÀ DI TRAZIONE E COMFORT PER L'OPERATORE. L'ampia bocca di alimentazione da 7 pollici gestisce facilmente rami e materiale di diverse dimensioni. I rulli di alimentazione doppi sfalsati garantiscono una trazione potente e costante, riducendo la necessità di interventi manuali. Questo sistema migliora l'ergonomia per l'operatore e aumenta l'efficienza complessiva, permettendo di lavorare più rapidamente e con minore sforzo fisico.



GARANZIA SU CUI PUOI CONTARE. La BC170 è fornita di serie con una garanzia standard di 3 anni, estendibile fino a 5 anni per offrire maggiore tranquillità e sicurezza nel lungo periodo.



**EQUIPPED TO
DO MORE.**

BC170 CIPPATRICE

PESI E DIMENSIONI GENERALI

Lunghezza – piano di carico sollevato, rimorchio chiuso: 318 cm

Lunghezza – piano di carico abbassato, rimorchio esteso: 375 cm

Larghezza: 133 cm

Altezza: 231 cm

Peso: 748 kg

MOTORE

Marca e modello: Briggs & Stratton 61G2 Vanguard EFI/ETC

Numero di cilindri: 2

Potenza massima: 40 hp (29,8 kW)

Coppia max: 53,8 ft-lb/ 73 Nm @ 3,400 rpm

Rumorosità garantita: 129 db(A)

CAPACITA' FLUIDI

Capacità serbatoio: 26,5 L

Volume olio con filtro: 3,3 L

Capacità serbatoio idraulico: 1,51 L

Raffreddamento olio idraulico: sì

TUBO DI LANCIO

Altezza tubo: 238 cm

Rotazione tubo: 270 gradi

ASSALE

Assale/sospensioni: torsione in gomma

Freno: 200 mm x 50 mm (8 in x 2 in)

Pneumatici: 155/70 R12C 104/102 N

DISCO DI TAGLIO

Diametro: 60,7 cm

Velocità: 1800 giri/min

Numero lame: 2 – A8

SISTEMA DI ALIMENTAZIONE

Rulli di alimentazione: n.2

Carico del rullo di bloccaggio: 307 kg

Apertura bocca di carico: 17 cm x 19,8 cm

PIANO DI ALIMENTAZIONE

Larghezza: 109,4 cm

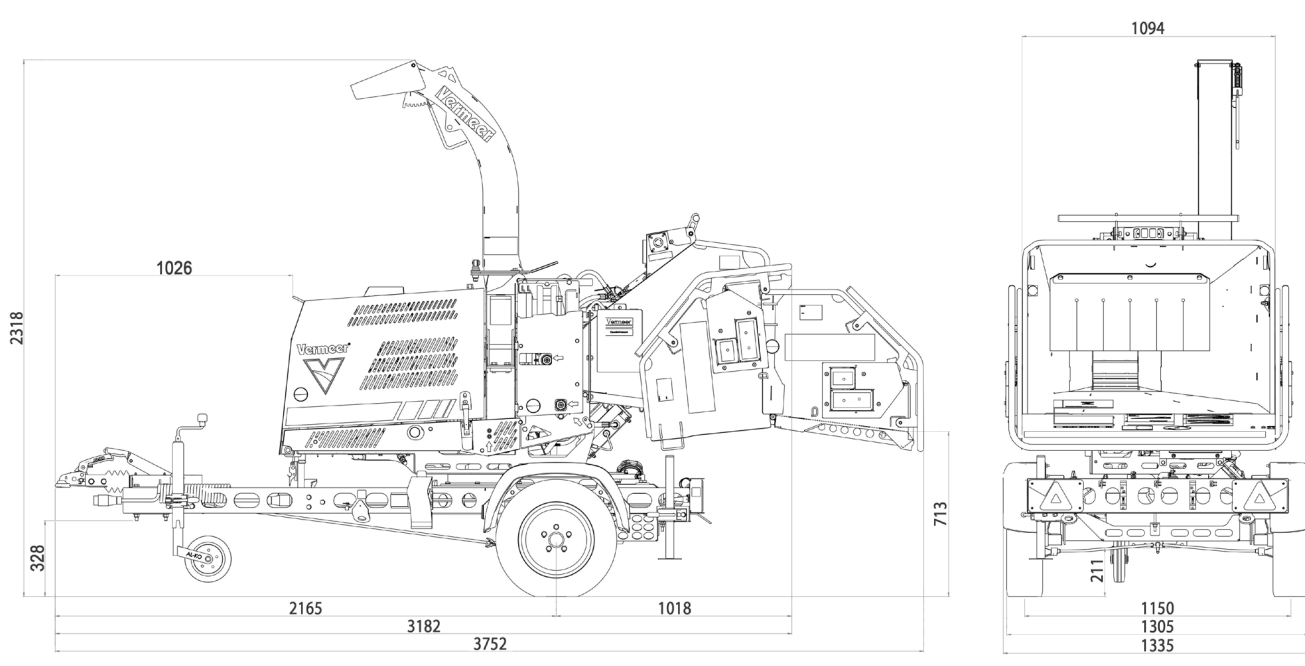
Distanza dal piano a terra: 76,3 cm

ALTRE OPZIONI

Vernice speciale: disponibile

Garanzia estesa: disponibile

Manutenzione preventiva: disponibile



Vermeer Manufacturing International Goes si riserva il diritto di apportare modifiche al progetto, al design e alle specifiche, aggiungere miglioramenti, rendere discontinua la produzione di questo modello in qualsiasi momento senza obblighi né avvisi. L'equipaggiamento mostrato è a solo scopo illustrativo e può essere equipaggiato con accessori opzionali o componenti specifiche alla zona di commercio. Contatta il dealer Vermeer locale per informazioni sulle specifiche tecniche della macchina. Vermeer, il logo Vermeer, i loghi Equipped To Do More e Ecolde sono marchi registrati di Vermeer Manufacturing Company in USA e/o negli altri Paesi. Briggs & Stratton è marchio registrato di Briggs & Stratton, LLC. Copyright 2026 Vermeer Manufacturing International Goes. Tutti i diritti riservati.

Vermeer



EQUIPPED TO
DO MORE.